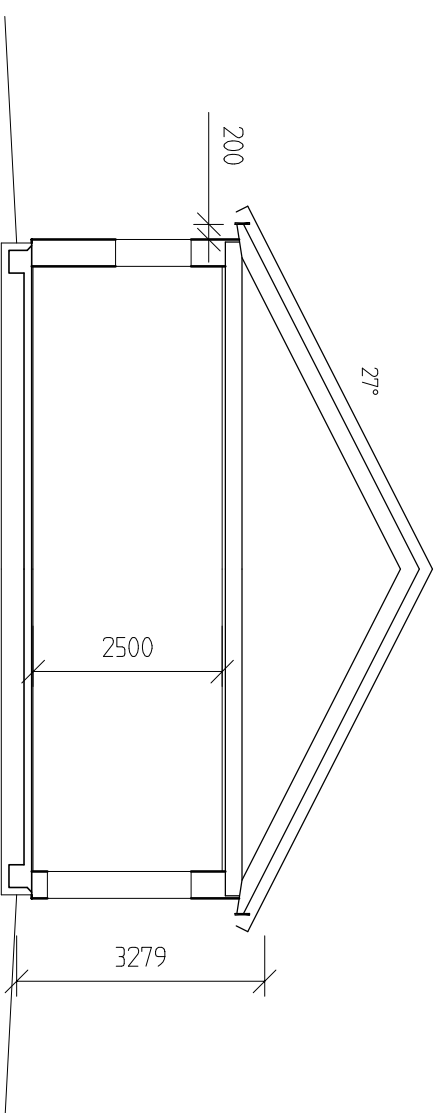


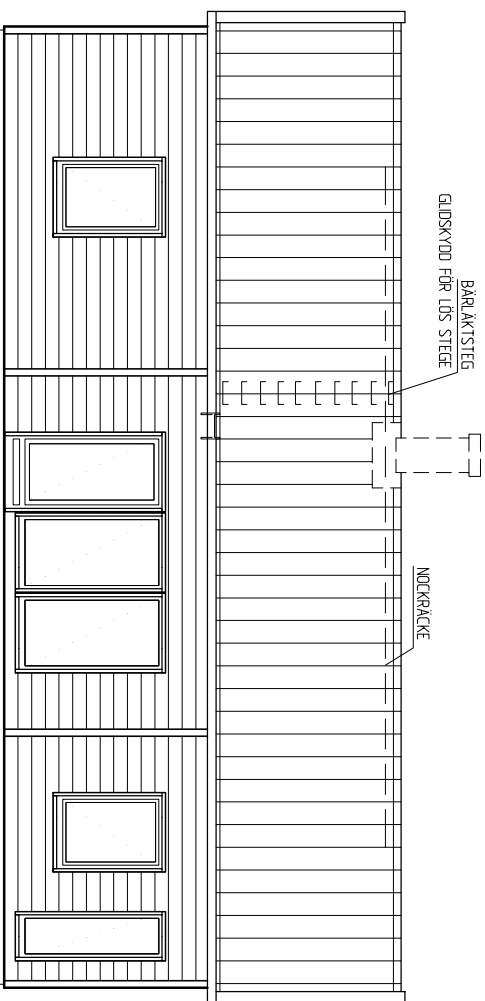
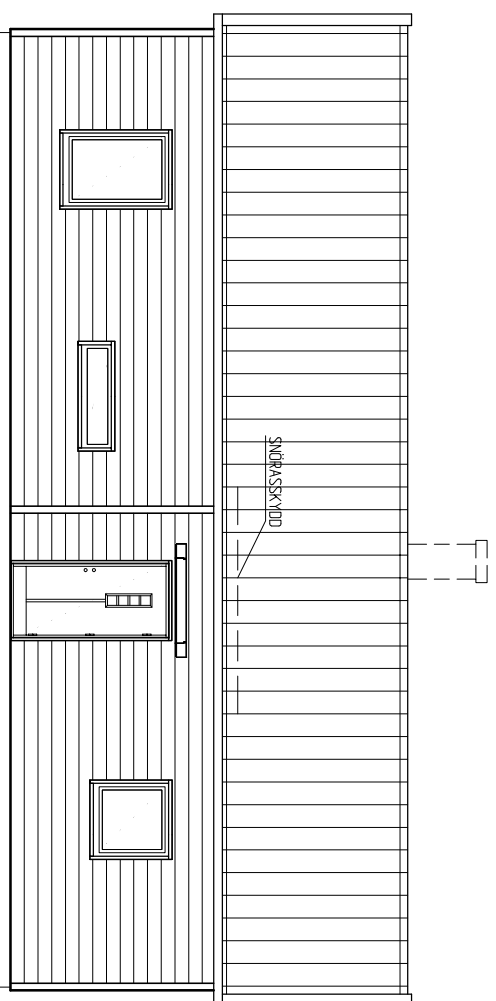
ENTRÉPLAN

BOA: 96,0 M<sup>2</sup>  
 BYA: 110,8 M<sup>2</sup>  
 BTA: 110,8 M<sup>2</sup>

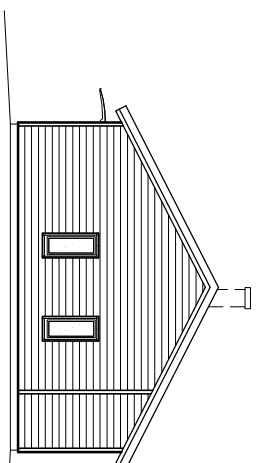


SEKTION A-A

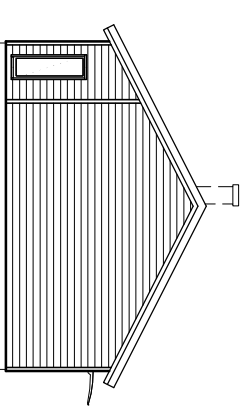
SKALA 1:100



SKALA 1:100



SKALA 1:200



SÄLJRITNING

DESSA RITNING FÄR EJ ANVÄNDAS UTAN VÅRT TILLSTÄND. ÖVERTRÄDELSE BEVÄRAS ENLIGT LAG.



Huslyp: NYCKELN 96

Datum: 2019-05-07



Skala i meter 1:100